

Pi4518

Llave de Impacto a Batería
450 Newtons
18V



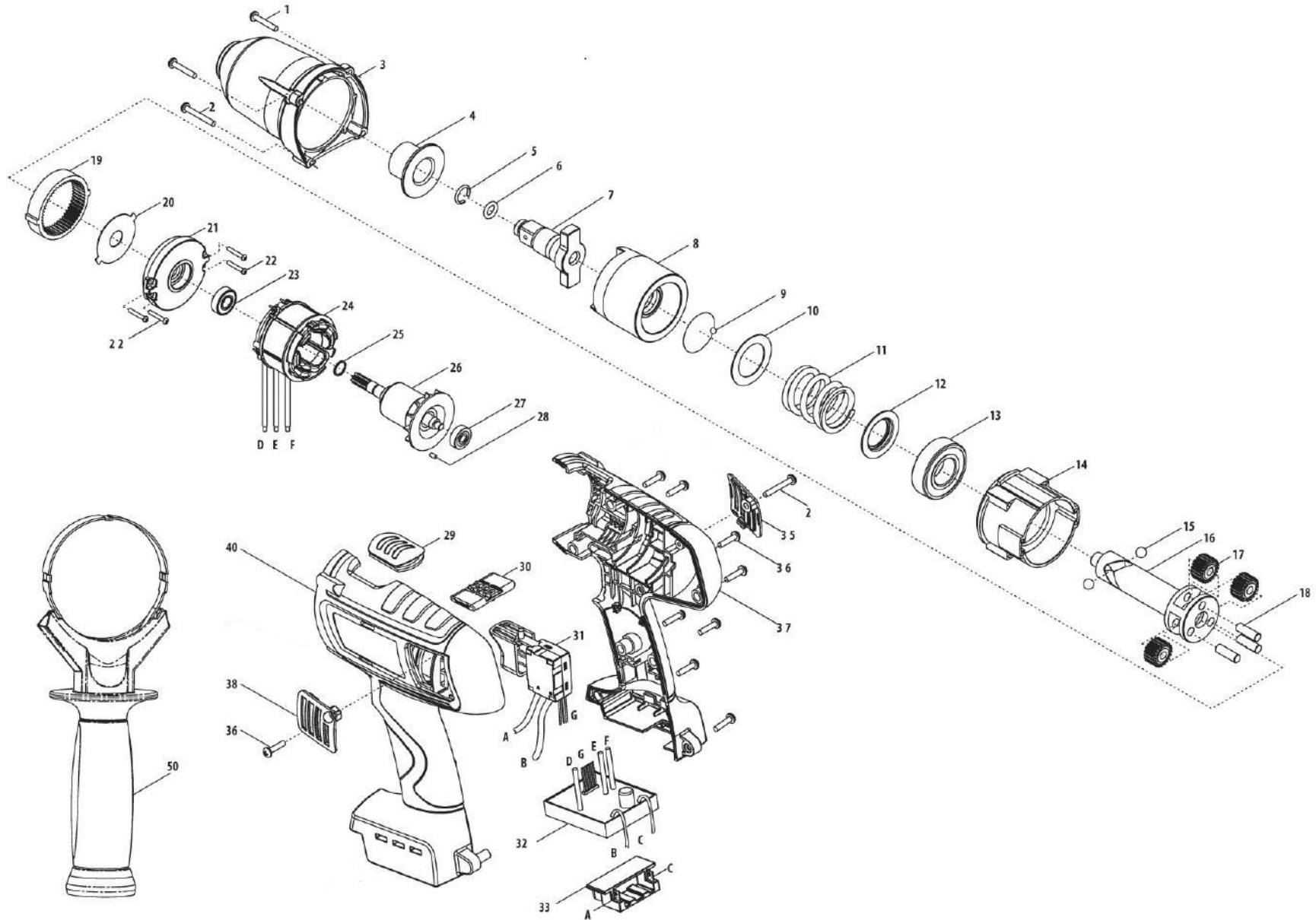
Tecnología
Lithium-Ion 18V
para máxima potencia

Ficha Técnica:

Motor	Brushless
Cargador	Ultra Rápido 1/2 Hora
Batería	18V Li-Ion
RPM	0 - 2100 1/min.
Torque	450 Nm
Encastre	Cuadrado 1/2"

Incluye: Cargador Ultrarápido, 2 Baterías y Maletín Porta-Herramienta.

ARGENTEC
HERRAMIENTAS



Pistola de Impacto 18V		Pi4518	
PIEZA Nº	CÓDIGO	DESCRIPCIÓN	CANT.X MAQ.
1	PI451801	TORNILLO ST3.5X22 PI4518	2
2	PI451802	TORNILLO ST3.5X25 PI4518	3
3	PI451803	CABEZAL PI4518	1
4	PI451804	BUJE HUSILLO PI4518	1
5	PI451805	ANILLO ALAMBRE PI4518	1
6	PI451806	ORING 8X2.65G PI4518	1
7	PI451807	EJE SALIDA PI4518	1
8	PI451808	CASQUILLO IMPACTO PI4518	1
9	PI451809	BOLILLA ACERO PI4518	2
10	PI451810	PLATINA SALIDA PI4518	1
11	PI451811	RESORTE COMPRESION PI4518	1
12	PI451812	APOYO RESORTE PI4518	1
13	PI451813	RODAMIENTO 6004	1
14	PI451814	CAJA ENGRANAJES PI4518	1
15	PI451815	BOLILLA ACERO 6.5 PI4518	2
16	PI451816	EJE CONDUCCION FUERZA PI4518	1
17	PI451817	ENGRANAJES PLANETARIOS PI4518	3
18	PI451818	PERNOS CILINDRICOS PI4518	3
19	PI451819	ENGRANAJE EXTERIOR FIJACION PI4518	1
20	PI451820	ARANDELA PI4518	1
21	PI451821	TAPA REDUCTOR PI4518	1
22	PI451822	TORNILLO ST2.9X13 PI4518	4
23	PI451823	RODAMIENTO 698	1
24	PI451824	ESTATOR PI4518	1
25	PI451825	ANILLO RETENCION PI4518	1
26	PI451826	ROTOR C/VENTILADOR PI4518	1
27	PI451827	RODAMIENTO 625	1
28	PI451828	PIN BLOQUEO RODAMIENTO PI4518	1
29	PI451829	REJILLA VENTILACION PI4518	1
30	PI451830	PULSADOR SENTIDO GIRO PI4518	1
31	PI451831	INTERRUPTOR PI4518	1
32	PI451832	CONTROLADOR BRUSHLESS PI4518	1
33	PI451833	PUERTO CONECCION PI4518	1
35	PI451835	TAPA VENTILACIÓN PI4518	1
36	PI451836	TORNILLO ST3.5X16 PI4518	9
37	PI451837	CARCASA DERECHA PI4518	1
38	PI451838	TAPA VENTILACIÓN PI4518	1
40	PI451840	CARCASA IZQUIERDA PI4518	1
50	PI451850	MANGO AUXILIAR COMPLETO PI4518	1